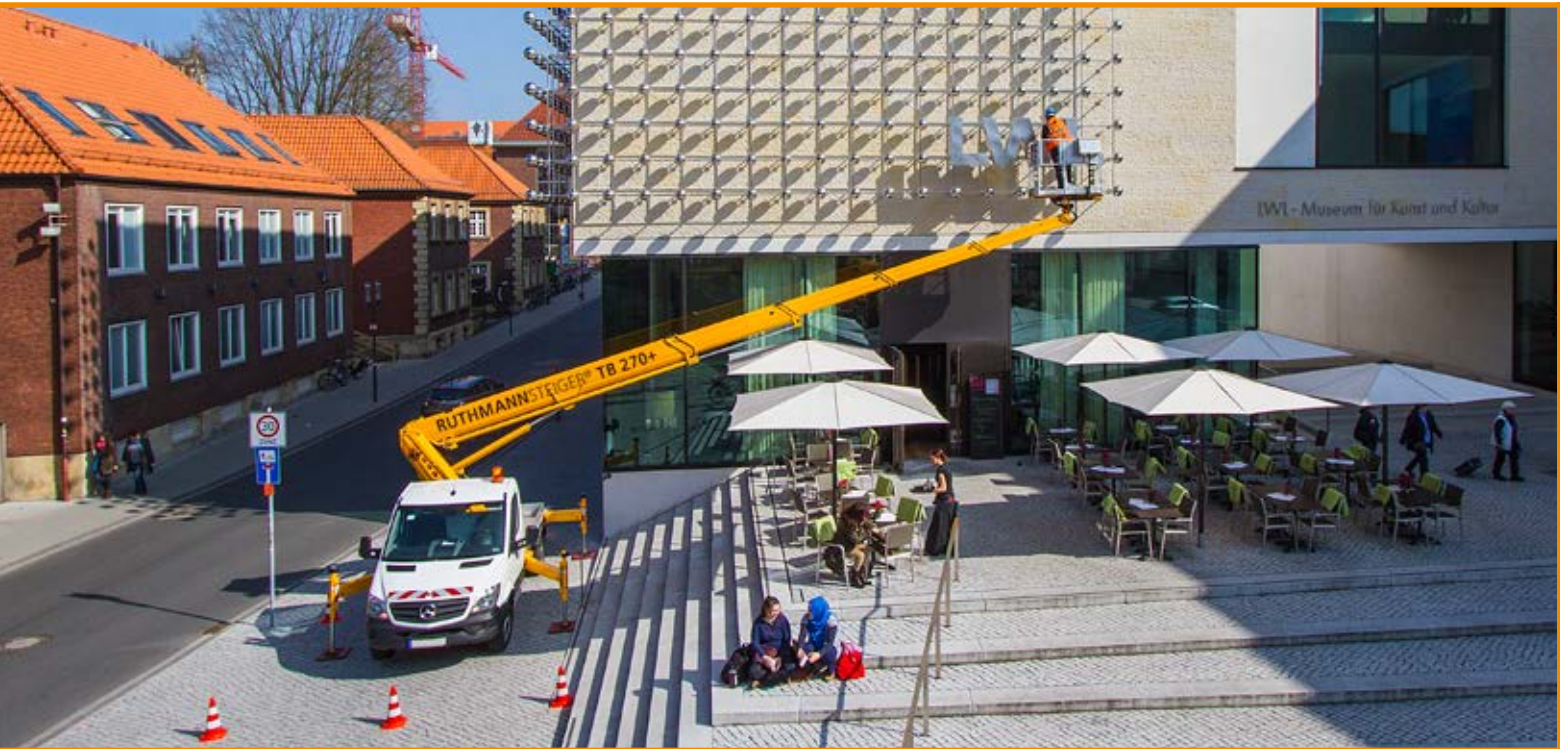


RUTHMANN
professionals at work

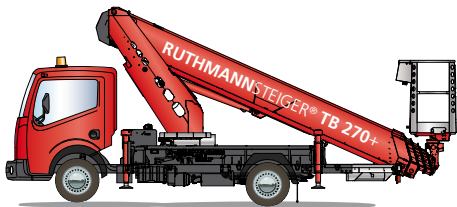
STEIGER® TB 270+



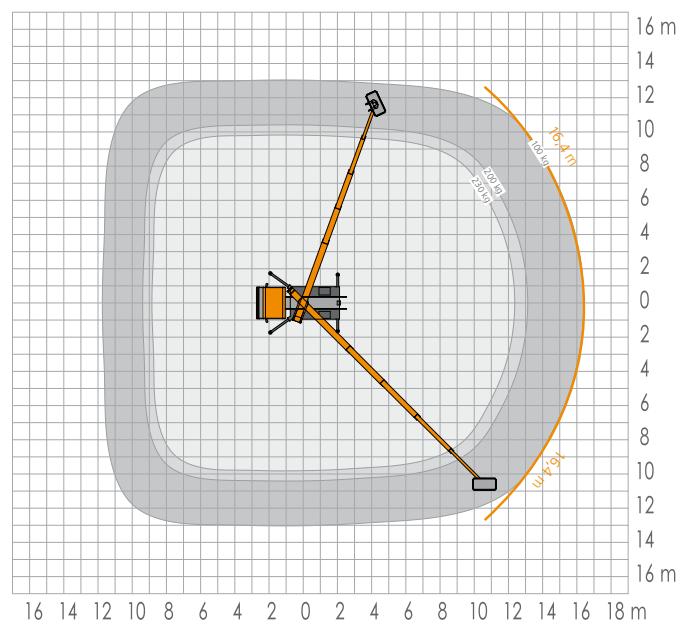
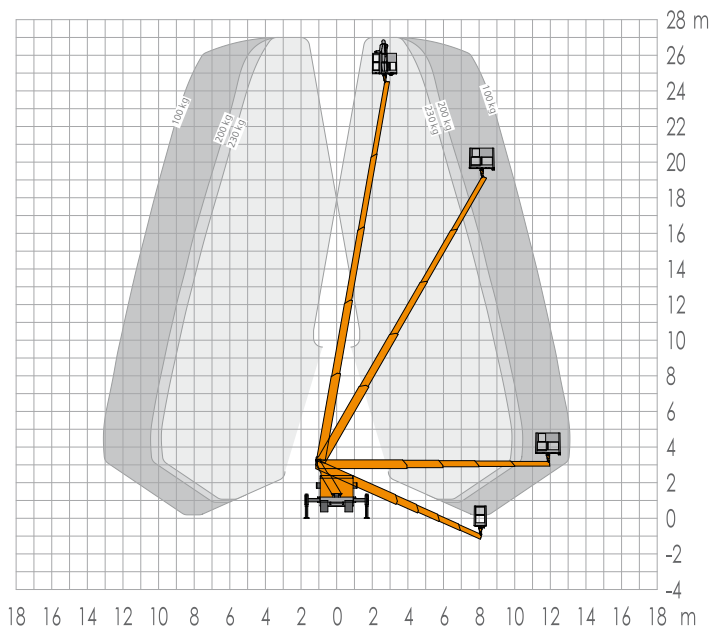
mehr Informationen unter: www.ruthmann.de/tb270plusde

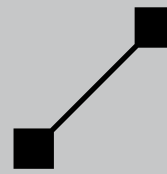
RUTHMANNSTEIGER® TB 270+

Das Non-plus-Ultra auf 3,5 t Chassis!



- 27,00 m Arbeitshöhe
- 16,40 m Reichweite
- 230 kg Korblast
- diverse Trägerfahrzeuge $\geq 3,5$ t zGG
- Korb-Wechsel-System
- kurze Gesamtbaulänge: $\geq 6,86$ m
- niedrige Durchfahrhöhe: $\geq 2,99$ m
- 2 x 85° Korbdrehwinkel
- Aufstellneigung: 5°
- EURO 6-fähig
- Teleskopauslegersystem aus hochfestem Feinkornstahl in bewährter Vielkanttechnologie
- Innovativer Turm mit Vielkanttechnologie und „Bionik-Design“





STEIGER® TB 270+

Der TB 270+ ist der leistungsfähigste LKW-STEIGER® in der 3,5 t-Klasse. Durch vielfältige Stahlbau-Innovationen wurde dieser, im Vergleich zum Vorgängermodell TB 270, noch weiter verbessert. Z. B. durch 3 m mehr Arbeitshöhe bei voller Korblast von 230 kg, mit der nun die vollen 27 m Arbeitshöhe erreicht werden können. Und bei 100 kg Korblast verfügt der TB 270+ über 16,40 m Reichweite. Das bedeutet fast 2 m mehr als beim Vorgängermodell. Ergänzend verfügt der TB 270+ über einen optimierten Unterflur-Arbeitsbereich.

Der Arbeitskorb des TB 270+ ist ein optimaler Arbeitsplatz, nicht nur durch seine 230 kg Korblast. Er verfügt mit 1,40 m Breite und 0,70 m Tiefe über ausreichend Platz für zwei Personen und Werkzeug/Material. Nützlich ist auch das innovative Korbwechsel-System. Es ermöglicht den Wechsel zwischen dem Standard Alu-Arbeitskorb und dem optionalen Kunststoff-Arbeitskorb. Mit ihm ist eine Isolation gegen 1.000 Volt gegeben.

Die vollflächige, optimierte Korbaufnahme sorgt für hohe Stabilität. Die durch eine Abdeckung geschützte Korb-Schwenkvorrichtung von 2 x 85° ist mit zentralem Drehpunkt unter dem Korb angebracht. Neben der sehr nützlichen Reinigungsklappe am unteren Korbrand, sorgt ein spezielles Alublech des Korbbodens und Korbauf-/abstiegs für erhöhte Rutsicherheit.

5° Aufstellneigung ist - genau wie beim Vorgängermodell - Standard.

Der TB 270+ ist EURO 6-fähig und kann auf aktuellste Trägerfahrzeuge der 3,5 t/ Führerschein B-Klasse aufgebaut werden, z. B.: Mercedes-Benz, VW, Nissan, Renault, Iveco uvm. Alternativ können selbstverständlich Chassis ausgewählt werden, die bei mehr zulässigem Gesamtgewicht

mehr Nutzlast bieten. Zum Beispiel für Kastenaufbauten und/oder Ladeflächen, für das Mitführen von Werkzeug und Material. Und auch beim STEIGER®-Modell TB 270+ gibt es Möglichkeiten, auf Allradfahrzeuge aufzubauen.

Das schwerere Gewicht von EURO 6-Trägerfahrzeugen haben wir durch gewichtsreduzierenden, innovativen Stahlbau des TB 270+ Aufbaus kompensiert.

Beim Teleskop-Auslegersystem wurde die bewährte Vielkanttechnik in Verbindung mit hochfestem High-Tech Feinkornstahl mit nur einer Schweißnaht verwendet. Trotz reduziertem Eigengewicht sind die Ausleger-Dimensionen größer geworden. So findet die komplette Energieführung im Auslegersystem ihren Platz. Gleichzeitig sorgt sie für hohe Beul- und Verwindungssteifigkeit.

Das im Turm verwendete „Bionik-Design“, hierbei handelt es sich um eingeschweißte Hohlstrukturen (der Wabenstruktur nachempfunden), kombiniert mit Vielkanttechnologie, erzielt 20 % Gewichtsersparnis bei 20 % höherem Lastenmoment und 20 % höherer Verwindungssteifigkeit.

Eine weitere Verbesserung der Gewichtsbilanz konnte durch eine innovative Entwicklung im Hydrauliksystem erreicht werden. Ein innovativer Hydraulik-Steuerblock, der auch im STEIGER® TBR 220 zum Einsatz kommt, ist kompakter gebaut und erheblich leichter als beim Vorgängermodell. Und neben Gewicht spart er auch noch Platz.

Alles zusammen ergibt solide, maximale Stabilität, die für den handwerklichen Einsatz optimiert ist!

Das Baukastenprinzip (viele Teile des neuen TB 270+ sind baugleich zum bewährten TBR 220) bietet weitere Vorteile. Kunden, die über baukastengleiche STEIGER® verfügen, müssen beispielsweise ihr Personal in Wartung und Pflege nur an einem Modell schulen.

Sprechen Sie uns an – per Telefon, Fax oder E-Mail. Gerne informieren wir Sie über das Leistungsspektrum unserer bewährten STEIGER® und zeigen Nutzen und Vorteile für Sie auf.



Alle Angaben ohne Gewähr. Alle Angaben in Metern. Alle Maße und Gewichte sind ca.-Angaben und beziehen sich auf die serienmäßige Grundausstattung. Technische Änderungen vorbehalten. STEIGER®, GELENKSTEIGER®, RÜSSEL® und CARGOLOADER® sind eingetragene Warenzeichen der RUTHMANN GmbH & Co. KG.

RUTHMANNSTEIGER® TB 270+

	Arbeitshöhe	27,00 m		Baulänge ≥	6,86 m
	Hubhöhe	25,00 m		Zulässige Aufstellneigung	5°
	Reichweite	16,40 m		Zulässiges Gesamtgewicht ≥	3.500 kg
	Arbeitskorbgröße	1,40 x 0,70 m		Schwenkbereich	450°
	Arbeitskorblast	230 kg		Radstand ≥	2,90 m
	Bauhöhe ≥	2,99 m		Führerschein	B

Ruthmann GmbH & Co. KG

Postfach 1263 - 48705 Gescher-Hochmoor - GERMANY
Fon: +49 2863 204-0 - Fax: +49 2863 204-212
Internet: www.ruthmann.de - E-Mail: info@ruthmann.de